



Assistenza competente e supporto tecnico in fase di progettazione selezione

- **Assistenza pre-vendita qualificata**
- **Strumenti di calcolo e selezione**
- **Ottimizzazione della selezione:** prestazioni, affidabilità ed economicità dell'applicazione

Competent assistance and technical support during design/activities

- **Skilled pre-sale service**
- **Calculation and selection tools**
- **Selection optimization:** enhanced application performance, reliability, and cost-efficiency

Prodotto collaudato al 100%

- **Elevati standard qualitativi e affidabilità**
- **Gioco angolare certificato, a richiesta**

Product 100% tested

- **High quality standard and reliability**
- **Certified angular backlash, upon request**

• 3 anni di garanzia

- **Garanzia di qualità, offerta dal 1997**

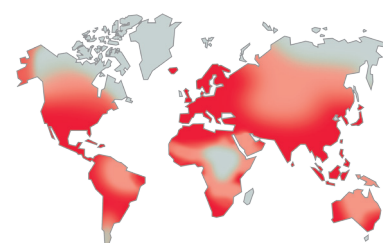


• 3 year warranty

- **Quality warranty, offered since 1997**

• Servizio globale

- **Rete di vendita e assistenza diretta internazionale** (www.rossi-group.com)



• Global service

- **Direct worldwide Sales and Service Network** (www.rossi-group.com)



Servomotoriduttori senza motore  
Servogearmotors without motor

**Ampia gamma di servomotoriduttori in esecuzione specifica per automazione,** con minimi ingombri. Dimensionati in ogni parte per la **massima rigidezza torsionale e il minimo gioco angolare, per elevati momenti torcenti e carichi radiali**

**Bussola con collare di bloccaggio e intagli**

**Wide range of servogearmotors without motor specifically designed for motion control, with minimum overall dimensions. Carefully dimensioned for the highest torsional stiffness and the lowest angular backlash, for the maximum torques and overhung loads**

**Hub clamp with collar and slots**

- **Compattezza** per accoppiamento motore diretto

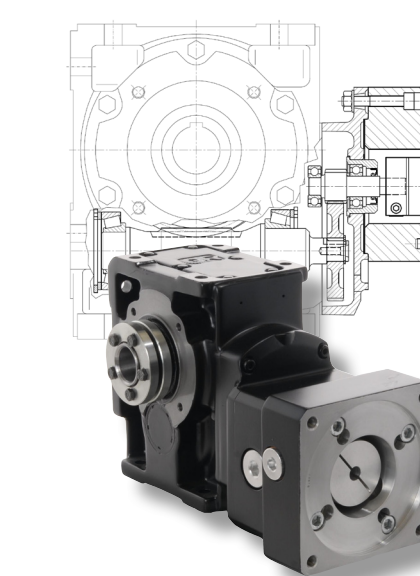
- **La soluzione giusta per una applicazione efficiente** (ampia gamma di grandezze, rotismi, rapporti di trasmissione, esecuzioni standard e speciali)

- **Ampia gamma di possibili dimensioni di accoppiamento servomotore**

- **Compactness** for direct servomotor coupling

- **The right solution for a cost effective application** (very wide range of sizes, gear stages, transmission ratios, designs, and non-standard designs)

- **Wide range of possible servomotor coupling dimensions**



Servoriduttori con campana e giunto  
Servo gearboxes with bell housing and coupling

**Albero lento:** integrale con o senza linguetta; cavo con cava linguetta o con unità di bloccaggio

**Albero veloce:** collegamento tramite giunto con elastomero, torsionalmente rigido

**Flangia** attacco servomotore personalizzabile

**Output shaft:** smooth solid shaft with or without key; hollow shaft with keyway or with shrink discs

**Input shaft:** with torsionally rigid elastomer coupling

**Customizable input flange**

- **Possibilità di accoppiamento con tutti i servomotori sul mercato**

- **Elevata stabilità e rigidezza del collegamento** riduttore servomotore

- **Calettamento servomotore senza gioco**

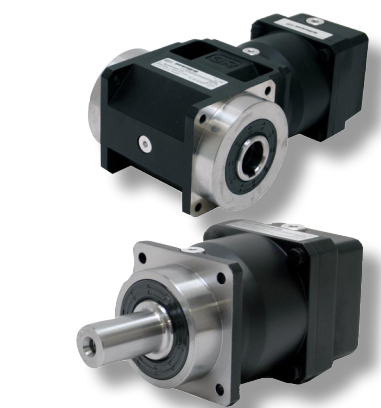
- **Facilità di smontaggio** servomotore anche dopo lunghi periodi di funzionamento

- **Full coupling possibility to all servomotors on the market**

- **High stability and stiffness** of servomotor-gear reducer connection

- **Backlash-free servomotor keying**

- **Easy servomotor dismounting** even after long running periods



Servomotoriduttori epicicloidali di precisione  
Low backlash planetary servo gearmotors

Serie di servomotoriduttori **epicicloidali di precisione,** senza motore, dimensionati in ogni parte per la **massima rigidezza torsionale e il minimo gioco angolare,** per trasmettere gli **elevati momenti torcenti** e per sopportare gli elevati carichi sull'estremità d'albero lento

**Series of low backlash planetary servogearmotors without motor carefully dimensioned for the maximum torsional stiffness and minimum angular backlash, to transmit the maximum torques and to carry high overhung loads**

- **Lubrificazione a vita**

- **Elevata dinamica**

- **Prestazioni allineate ai principali standard di mercato**

- **Compattezza e rigidezza torsionale**

- **Lubrication for life**

- **High dynamics**

- **Performances allined up to the main market standards**

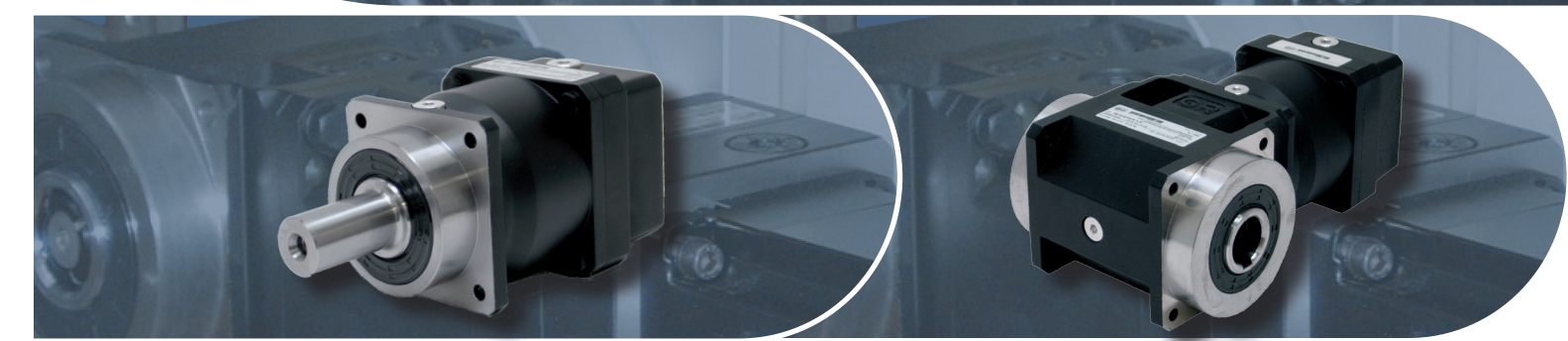
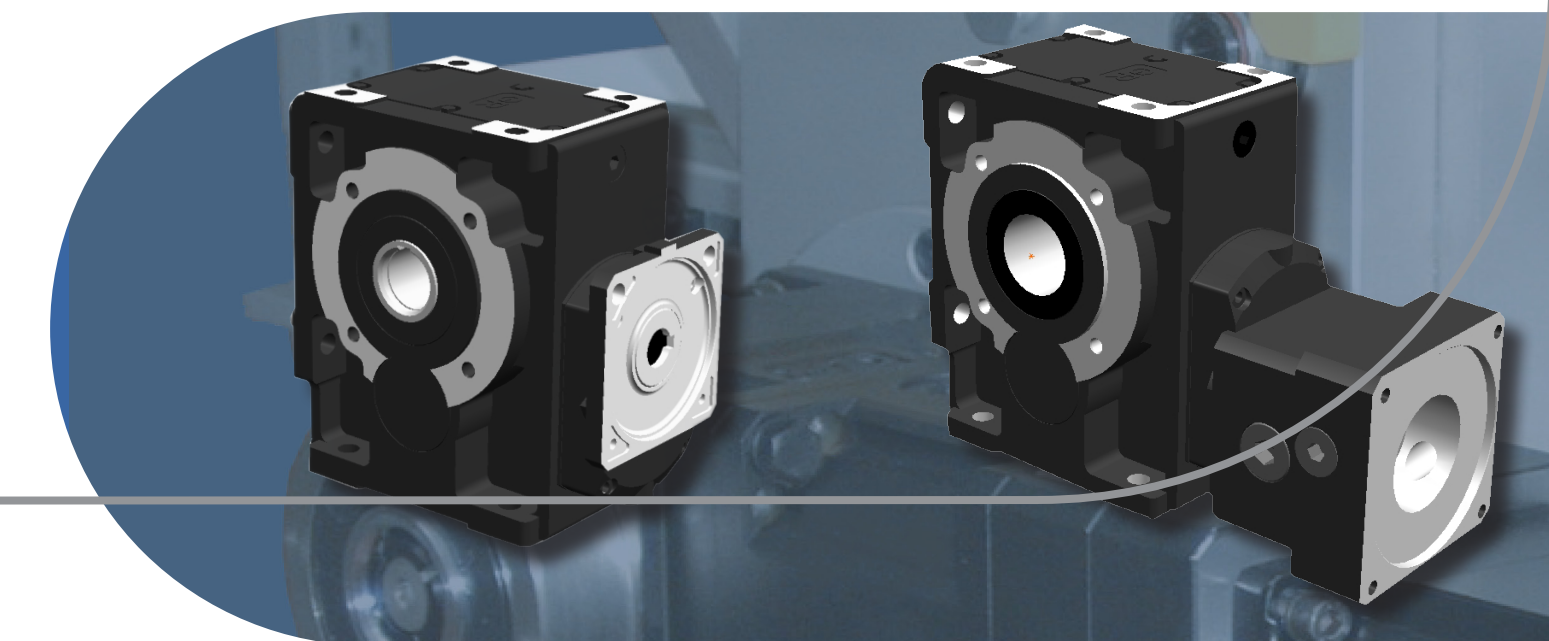
- **Compactness and torsional stiffness**

## Motion control

Servomotoriduttori senza motore

Servogearmotors without motor

Edition September 2012



<p><b>Australia</b> Rossi Gearmotors Australia Pty. Ltd. AU - Perth WA Phone +61 8 94557399 fax +61 8 94557299 e-mail: info.australia@rossi-group.com www.rossigearmotors.com.au</p>	<p><b>France</b> Rossi Motoreducteurs SARL F - Saint Priest Phone +33 472 47 79 30 fax +33 472 47 79 49 e-mail: info.france@rossi-group.com www.rossimotoreducteurs.fr</p>	<p><b>Poland</b> Rossi Polska Sp.z o.o. PL - Wrocław Phone +48 500 418 505 fax +48 500 418 505 e-mail: info.poland@rossi-group.com www.rossi-group.com</p>	<p><b>Turkey</b> Rossi Turkey &amp; Middle East TR - Çiğli - Izmir Phone +90 232 328 1092 Fax +90 232 328 1093 e-mail: info.turkey@habasit.com www.rossi-group.com</p>
<p><b>Benelux</b> Habasit Netherlands B.V. NL - Nijkerk Phone +31 33 247 20 30 Fax: +31 33 246 15 99 e-mail: netherlands@habasit.com www.rossi-group.com</p>	<p><b>Germany</b> Rossi GmbH D - Dreieich Phone +49 (0)6103 96082-0 Fax +49 (0)6103 96082-30 e-mail: info.germany@rossi-group.com www.rossi-group.com</p>	<p><b>Scandinavia</b> Habasit AB S - 430 63 Hirdås Phone +46 301 226 00 fax +46 301 226 01 e-mail: info@habasit.se www.habasit.se</p>	<p><b>United Kingdom</b> Habasit Rossi Limited UK - Coventry Phone +44 2476 644646 fax +44 2476 644535 e-mail: info.uk@habasitrossi.com www.habasitrossi.co.uk</p>
<p><b>Canada</b> Rossi North America CA - Oakville, Ontario Phone +1 800 931 2044 fax +1 678 288 3658 e-mail: info.northamerica@rossi-group.com www.rossi-group.com</p>	<p><b>India</b> Rossi Gearmotors Pvt. Ltd. IN - Coimbatore Phone +91 422 262 7879 fax +91 422 262 7214 e-mail: info.india@rossi-group.com www.rossi-group.com</p>	<p><b>Spain, Portugal</b> Rossi Motoreductores S.L. E - Viladecans (Barcelona) Phone +34 93 6377248 fax +34 93 6377404 e-mail: info.spain@rossi-group.com www.rossimotoreductores.es</p>	<p><b>United States, Mexico</b> Rossi North America US - Suwanee, Georgia Phone +1 800 931 2044 fax +1 678 288 3658 e-mail: info.northamerica@rossi-group.com www.rossi-group.com</p>
<p><b>China</b> Rossi Gearmotors China P.T.I. CN - Shanghai Phone +86 21 3350 5345 fax +86 21 3350 6177 e-mail: info.china@rossi-group.com www.rossigearmotors.cn</p>	<p><b>New Zealand</b> Rossi Gearmotors New Zealand Ltd. NZ - Auckland Phone +61 9 263 4551 fax +61 9 263 4557 e-mail: info.nz@rossi-group.com www.rossigearmotors.com.au</p>	<p><b>Taiwan</b> Habasit Rossi (Taiwan) LTD. TW - Taipei Hsien Phone +886 2 22670538 fax +886 2 22670578 e-mail: info.hesa@habasit.com www.rossi-group.com</p>	

### A proposito di Rossi

Fondata nel 1953, Rossi ha sviluppato il proprio business specializzandosi nelle applicazioni più critiche e diventando uno dei produttori di motoriduttori leader a livello mondiale.

La rete di vendita di Rossi comprende 15 filiali e più di 50 distributori in tutto il mondo, per assicurare un servizio realmente orientato al cliente.

### About Rossi

Founded in 1953, Rossi has been developing its business in the most critical applications to become one of the world's leading gearmotor manufacturers. Rossi's network includes 15 affiliated companies, and over 50 distributors worldwide for a real customer oriented sales service.

### Rossi S.p.A.

Via Emilia Ovest 915/A  
41123 Modena - Italy  
Phone +39 059 93 02 88  
fax +39 059 92 77 74  
e-mail: info@rossi-group.com  
www.rossi-group.com

Registered trademarks  
Copyright Rossi S.p.A.  
Subject to alterations  
Printed in Italy  
Publication data  
September 2012



**SM**

Servomotoriduttori epicicloidali di precisione  
*Low backlash planetary servogearmotors*



### COASSIALE COAXIAL

#### Gioco massimo:

- standard  $\leq 6$  arcmin
- ridotto  $\leq 3$  arcmin

$$n_{1max} = 4\,000 \div 6\,000 \text{ min}^{-1}$$

Grandezze: 57 ... 181

Rotismi: E, 2E

Rapporti nominali: 3,4 ... 100

$$M_{A2} \leq 1\,750 \text{ N m}$$

Ingranaggi cilindrici a dentatura con profili **rettificati**; telaio portaplanetari **integrale** con l'albero lento

#### Max backlash:

- standard  $\leq 6$  arcmin
- reduced  $\leq 3$  arcmin

$$n_{1max} = 4\,000 \div 6\,000 \text{ min}^{-1}$$

Sizes: 57 ... 181

Gear stage: E, 2E

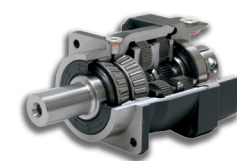
Nominal ratios: 3,4 ... 100

$$M_{A2} \leq 1\,750 \text{ N m}$$

Cylindrical spur gear with **ground profile**, planet carrier **integral** with low speed shaft

Caratteristiche principali:

- **ampia gamma di dimensioni** di accoppiamento servomotore possibili
- albero lento **normale** o **bisporgente** senza linguetta, a richiesta con linguetta. **Cavo** con cava linguetta e gole anello elastico per estrazione (a richiesta con unità di bloccaggio)
- cuscinetti volventi a **rulli conici**; a **rullini a pieno riempimento** con perni di **dimensione elevata**, per la massima rigidità della sopportazione
- lubrificazione a bagno con olio sintetico, «a vita»



### ORTOGONALE RIGHT ANGLE SHAFTS

#### Gioco massimo:

- standard  $\leq 11,5$  arcmin
- ridotto  $\leq 6$  arcmin

$$n_{1max} = 4\,000 \div 6\,000 \text{ min}^{-1}$$

Grandezze: 84 ... 143

Rotismi: EC, 2EC

Rapporti nominali: 3,4 ... 100

$$M_{A2} \leq 700 \text{ N m}$$

Ingranaggi cilindrici a dentatura dritta e ingranaggi conici a dentatura spirale Gleason con profilo **rettificato**

#### Max backlash:

- standard  $\leq 11,5$  arcmin
- reduced  $\leq 6$  arcmin

$$n_{1max} = 4\,000 \div 6\,000 \text{ min}^{-1}$$

Sizes: 84 ... 143

Gear stage: EC, 2EC

Nominal ratios: 3,4 ... 100

$$M_{A2} \leq 700 \text{ N m}$$

Cylindrical spur gears and Gleason spiral bevel gears with **ground profile**

**SR**

Servomotoriduttori e servoriduttori (a vite, coassiali, ad assi paralleli e ortogonali) senza motore  
*Servogearmotors and servogearboxes (with worm gear, coaxial, parallel and right angle shaft) without motor*

Caratteristiche principali:

**Serie** di servomotoriduttori (a vite, coassiali, ad assi paralleli e ortogonali) senza motore in esecuzione **specificata SR per automazione**, dimensionati in ogni parte per la **massima rigidità torsionale** e il **minimo gioco angolare**, per trasmettere gli **elevati momenti torcenti** e sopportare gli elevati **carichi** sull'estremità d'albero lento

Caratteristiche principali:

- **ampia gamma di dimensioni** di accoppiamento servomotore possibili
- **regolarità di moto** e **silenziosità**
- fissaggio universale; scalamento infittito delle grandezze e delle prestazioni
- manutenzione ridotta
- completezza di esecuzioni

**Notevole grado di precisione, rigidità e compattezza** ottenuto mediante:

- lavorazioni accurate e precise delle dentature: **ottimizzazione delle prestazioni dell'ingranaggio a vite** (vite con profilo a evolvente ZI superfinito e rettificato e ruota a vite con profilo adeguatamente coniugato), **ingranaggi cilindrici rettificati, conici accuratamente rodati**; controlli rigorosi
- carcasce **monolitiche** di **ghisa**, rigide e precise; flange servomotore **quadrate**; dimensioni compatte
- sopportazioni ampiamente dimensionate
- anelli di tenuta al Viton

Main features:

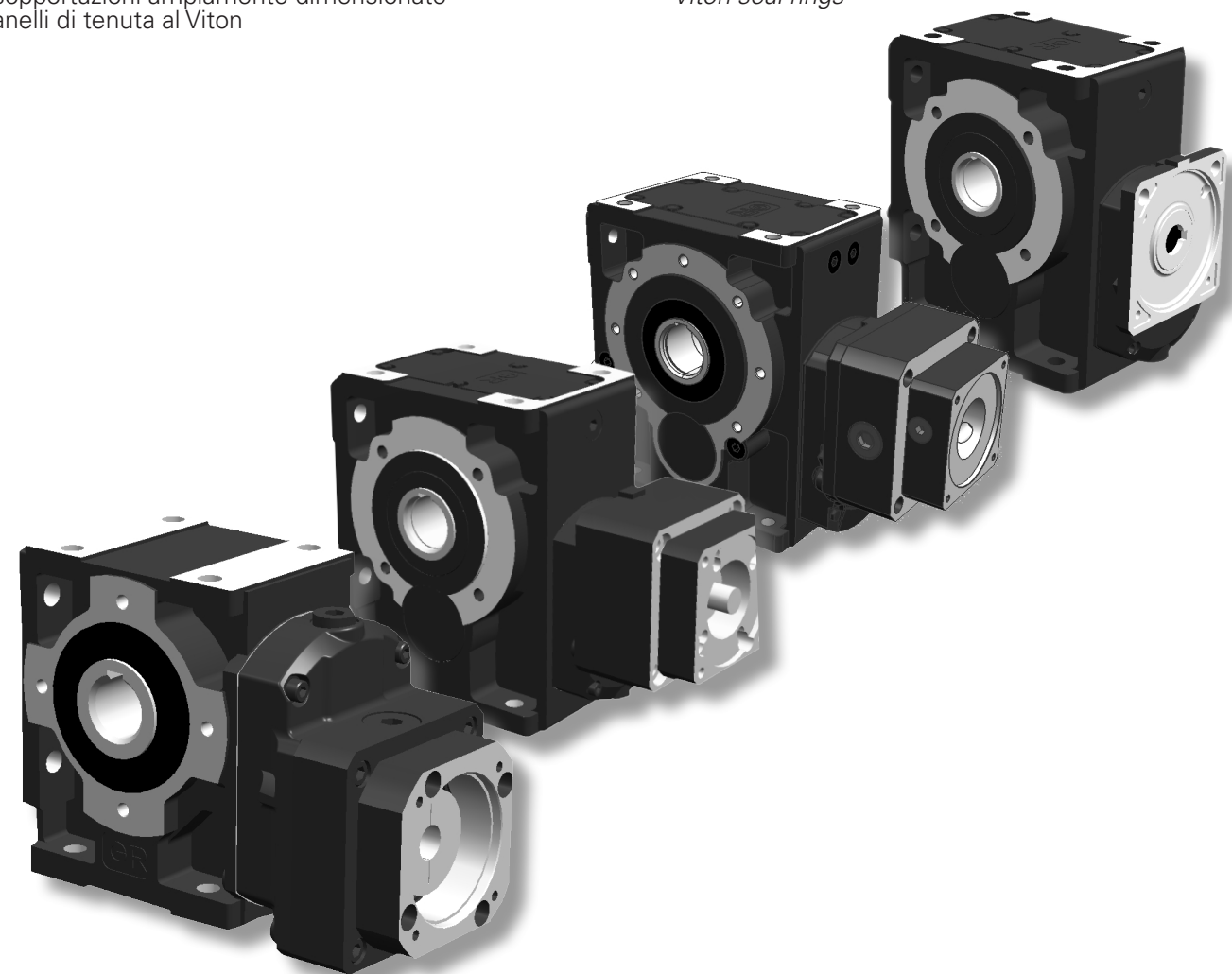
**Serie** of servogearmotors (with worm gear, coaxial, parallel and right angle shafts) without motors with **specific design SR for motion control**, carefully dimensioned for the **highest torsional stiffness** and the **lowest angular backlash**, to transmit the **maximum accelerating torque** and to carry high **overhung loads**

Main features:

- **wide range** of possible servomotor coupling dimensions
- **smooth and quiet running**
- universal mounting; wide range of sizes and performance steps
- minimum maintenance requirements
- comprehensive design range

**Precision, stiffness and compactness** obtained through:

- careful and precise gear machining: **optimization of worm gear pair performances** (worm with ground and superfinished ZI involute profile and worm wheel with properly conjugate profile), **cylindrical gear pairs with ground profile**, bevel gear pairs with lapped profile; strict controls
- rigid and precise **cast iron monolithic housings**; servomotor square flanges; compactness
- duly proportioned **bearings**
- Viton seal rings



### VITE WORM

#### Gioco massimo:

- ridotto  $\leq 7$  arcmin

$$n_{1max} = 3\,550 \text{ min}^{-1}$$

Grandezze:

- servomotoriduttori 32 ... 81
- servoriduttori 40 ... 126

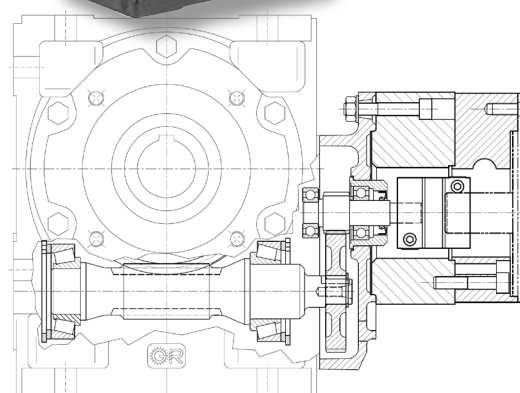
Rotismi: V, IV

Rapporti nominali:

- servomotoriduttori 7,1 ... 250
- servoriduttori 7,1 ... 125

$$M_{A2} \leq 2\,700 \text{ N m}$$

Corona ruota a vite di **bronzo al Nichel** e vite con profilo a **evolvente (ZI)** rettificato e superfinito



### COASSIALE COAXIAL

#### Gioco massimo:

- ridotto  $\leq 10$  arcmin

$$n_{1max} = 3\,550 \text{ min}^{-1}$$

Grandezze: 32 ... 101

Rotismi: 2I, 3I

Rapporti nominali: 4 ... 160

$$M_{A2} \leq 4\,000 \text{ N m}$$

Ingranaggi cilindrici a dentatura elicoidale con profilo **rettificato** e pignone ultima riduzione con tre **sopporti**

#### Max backlash:

- reduced  $\leq 7$  arcmin

$$n_{1max} = 3\,550 \text{ min}^{-1}$$

Sizes:

- servogearmotors 32 ... 81
- servogearboxes 40 ... 126

Gear stage: V, IV

Nominal ratios:

- servogearmotors 7,1 ... 250
- servogearboxes 7,1 ... 125

$$M_{A2} \leq 2\,700 \text{ N m}$$

**Ni bronze** worm wheel and worm with **superfinished involute (ZI)** profile

#### Max backlash:

- reduced  $\leq 10$  arcmin

$$n_{1max} = 3\,550 \text{ min}^{-1}$$

Sizes: 32 ... 101

Gear stage: 2I, 3I

Nominal ratios: 4 ... 160

$$M_{A2} \leq 4\,000 \text{ N m}$$

Cylindrical helical gears with **ground profile** and pinion of final reduction stage with **three bearings**



### ASSI PARALLELI PARALLEL SHAFTS

#### Gioco massimo:

- ridotto  $\leq 7$  arcmin

$$n_{1max} = 3\,550 \text{ min}^{-1}$$

Grandezze:

- servomotoriduttori 40 ... 125
- servoriduttori 50 ... 125

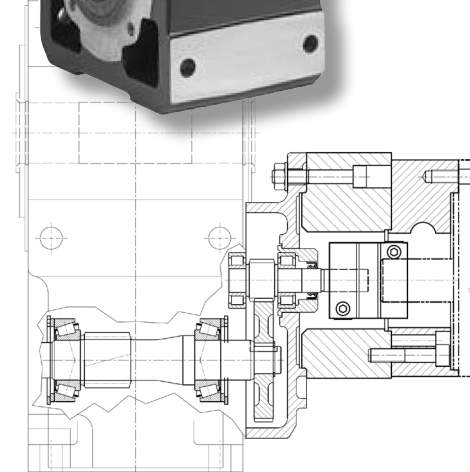
Rotismi: 2I, 3I

Rapporti nominali:

- servomotoriduttori 6,3 ... 125
- servoriduttori 6,3 ... 125

$$M_{A2} \leq 3\,000 \text{ N m}$$

Ingranaggi cilindrici a dentatura elicoidale con profilo **rettificato**



### ASSI ORTOGONALI RIGHT ANGLE SHAFTS

#### Gioco massimo:

- ridotto  $\leq 7$  arcmin

$$n_{1max} = 3\,550 \text{ min}^{-1}$$

Grandezze:

- servomotoriduttori 40 ... 125
- servoriduttori 50 ... 140

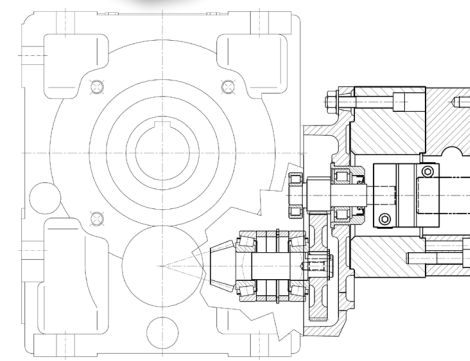
Rotismi: CI, ICI

Rapporti nominali:

- servomotoriduttori 6,3 ... 160
- servoriduttori 6,3 ... 125

$$M_{A2} \leq 3\,000 \text{ N m}$$

Ingranaggi cilindrici a dentatura elicoidale con profilo **rettificato**, ingranaggi conici a dentatura spirale Gleason con profilo **accuratamente rodato**



#### Max backlash:

- reduced  $\leq 7$  arcmin

$$n_{1max} = 3\,550 \text{ min}^{-1}$$

Sizes:

- servogearmotors 40 ... 125
- servogearboxes 50 ... 125

Gear stage: 2I, 3I

Nominal ratios:

- servogearmotors 6,3 ... 125
- servogearboxes 6,3 ... 125

$$M_{A2} \leq 3\,000 \text{ N m}$$

Cylindrical helical gears with **ground profile**

#### Max backlash:

- reduced  $\leq 7$  arcmin

$$n_{1max} = 3\,550 \text{ min}^{-1}$$

Sizes:

- servogearmotors 40 ... 125
- servogearboxes 50 ... 140

Gear stage: CI, ICI

Nominal ratios:

- servogearmotors 6,3 ... 160
- servogearboxes 6,3 ... 125

$$M_{A2} \leq 3\,000 \text{ N m}$$

Cylindrical helical gears with **ground profile**. Gleason bevel gear with accurately **lapped profile**